



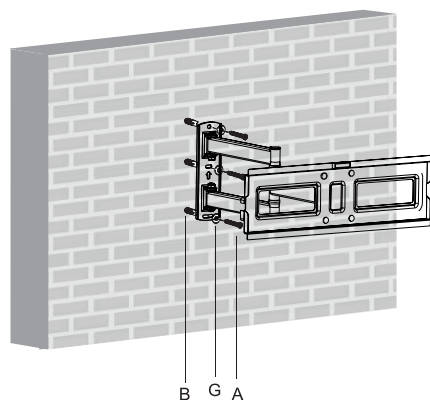
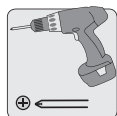
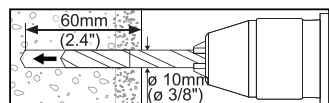
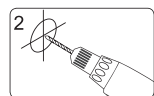
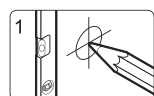
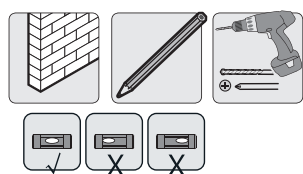
WM200

Bewegliche TV-Wandhalterung

Vielen Dank, dass Sie sich für ein Produkt von ultron entschieden haben!

1. Installation der Wandhalterung

Was Sie benötigen: Schlagbohrmaschine, 10 mm Bohrer, Schraubenzieher, Bleistift

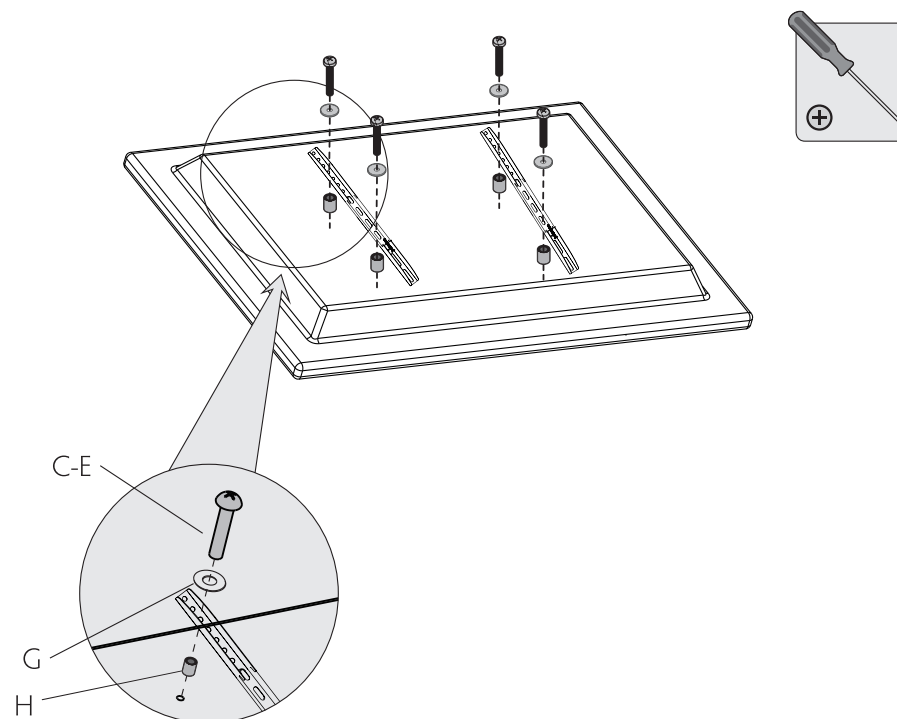


Wir empfehlen alle Arbeitsschritte zu zweit auszuführen.

1. Halten Sie die Wandhalterung an die Massivbauwand an welche Sie Ihren TV befestigen wollen an und bringen Sie diese mit Hilfe der Wasserwaage (I) in eine horizontale Position. Nehmen Sie einen Bleistift zur Hand und markieren Sie drei Bohrlöcher.

2. Legen Sie nun die Wandhalterung zur Seite und bohren Sie mit Hilfe der Bohrmaschine die drei Löcher mit einer Tiefe von ca. 60 mm in die Wand. Nachdem Sie die Löcher gebohrt haben setzen Sie die Dübel (B) in die Bohrlöcher ein. Legen Sie nun die Wandhalterungen wieder an und befestigen Sie diese mit Hilfe der Schrauben (A) und Unterlegscheiben (F) und ziehen Sie diese mit Hilfe eines Schraubenziehers handfest an.

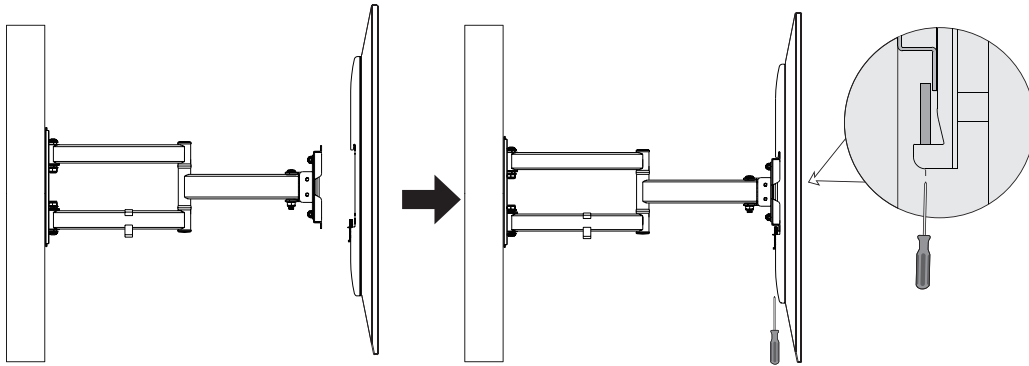
2. Installation der TV Halterung



1. Entfernen Sie die VESA Schrauben auf der Rückseite Ihres Fernsehers. Legen Sie nun die TV Halterungen auf die frei gelegten Halterungen auf und verschieben Sie diese bis sie mit den Löchern der Halterung übereinstimmen.

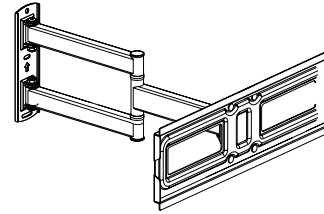
2. Fixieren Sie nun die TV Halterung mit den zu Ihrem TV Gerät kompatiblen Schrauben (C-E) sowie den mitgelieferten Unterlegscheiben (G) und Abstandshaltern (H) und ziehen Sie diese mit Hilfe eines Schraubenziehers handfest an.

3. Installation des TV Gerätes

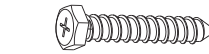


1. Drehen Sie die Fixierschrauben auf der unteren Seite der Halterung bis nach ganz unten.
2. Nehmen Sie das TV Gerät zu zweit hoch und hängen Sie es in die an der Wand befestigten Wandhalterung.
3. Drehen Sie nun die Fixierschrauben der TV Halterung fest um Ihr TV Gerät zu fixieren und stellen Sie den gewünschten Neigungswinkel mit Hilfe der beiden Schrauben am oberen Ende der TV Halterung ein.

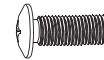
Lieferumfang:



Wandhalterung (1x)



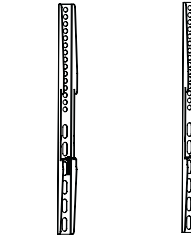
A: Selbstschneidende Schrauben (3x)



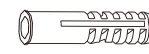
D: M6 x 30 Schrauben (4x)



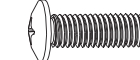
G: M6 Unterlegscheiben (7x)



TV Halterung (2x)



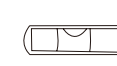
B: Dübel (3x)



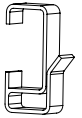
E: M8 x 30 Schrauben (4x)



H: Abstandhalter (4x)



I: Wasserwaage (1x)



Kabel clip (1x)



C: M4 x 30 Schrauben (4x)



F: M4 Unterlegscheiben (4x)



J: Inbusschlüssel (1x)

Bestimmungsgemäße Verwendung:

Dieses Produkt ist ausschließlich zur Befestigung von TV Geräten bis zu einer Diagonale von max 60" und einem Gewicht bis zu 35 kg an Massivbauwänden mit dem mitgelieferten Zubehör bestimmt. Eine andere oder darüber hinausgehende Benutzung gilt als nicht bestimmungsgemäß und kann zu Beschädigungen und Verletzungen führen. Ansprüche jeglicher Art wegen Schäden aus nicht bestimmungsgemäßer Verwendung sind ausgeschlossen.

Garantie/Gewährleistung:

Im Falle eines Defekts wenden Sie sich bitte innerhalb der Gewährleistungszeit direkt an den Vertragspartner, Ihren Händler.

WM200

Full motion TV mount

ultron
electronics

EN

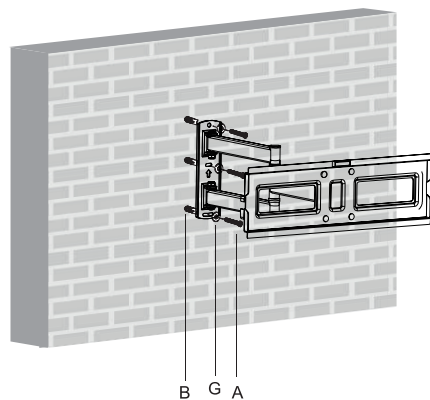
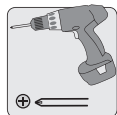
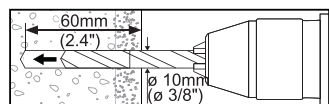
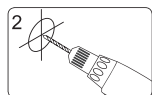
WM200

Full motion TV mount

Thank you for choosing an ultron product!

1. Installation of the wall bracket

What you will need: Impact drill, 10 mm drill bit, screwdriver, pencil

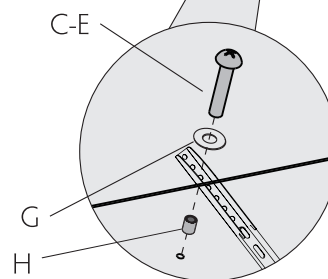
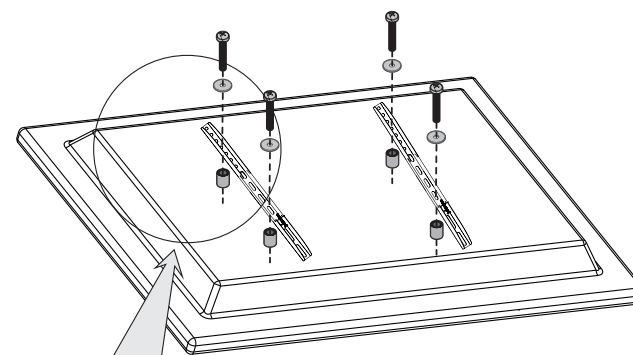


We recommend doing all work steps in pairs.

1. Hold the wall bracket (1) on the solid wall to which you want to attach your TV and use a spirit level (l) to bring it into a horizontal position. Take a pencil and mark three drill holes.

2. Now put the wall bracket to one side and use the drill to drill the three holes with a depth of approx. 60 mm in the wall. After you have drilled the holes, insert the dowels (B) into the drill holes. Now put the wall brackets back on and fix them with the help of the screws (A) and washers (F) and tighten them hand-tight with the help of a screwdriver.

2. Installation of the TV bracket



1. Remove the VESA screws on the back of your TV. Now place the TV brackets on the exposed brackets and move them until they line up with the holes in the bracket.

2. Now fix the TV bracket with the screws (C-E) compatible with your TV set as well as the supplied washers (G) and plastic washers (H) and tighten them hand-tight with the aid of a screwdriver..

WM200

Full motion TV mount

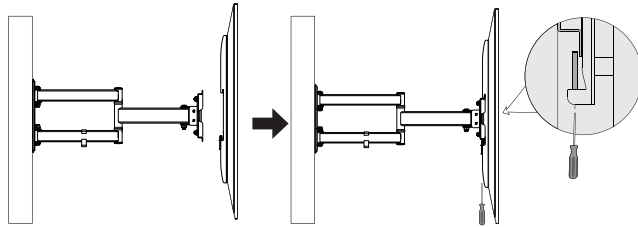
3. Installation of the TV



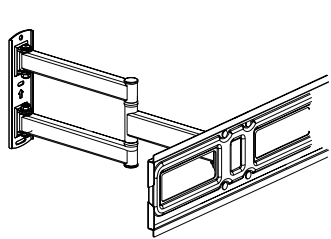
1. Turn the fixing screws on the lower side of the bracket all the way down.

2. Take the TV with two people and hang it on the wall bracket attached to the wall.

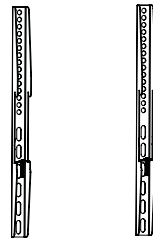
3. Now tighten the fixing screws of the TV bracket to fix your TV set and set the desired angle of inclination using the two screws at the upper end of the TV bracket.



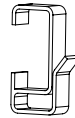
Scope of delivery:



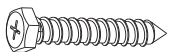
Wall Mount (1x)



TV Bracket (2x)



Wire clip (1x)



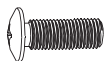
A: Self-tab screws (3x)



B: Plastic anchors 3x)



C: M4 x 30 Screw (4x)



D: M6 x 30 Screw (4x)



E: M8 x 30 Screw (4x)



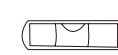
F: M4 Washer (4x)



G: M6 Washer (7x)



H: Plastic sleeve (4x)



I: Bubble level (1x)



J: S4 Allen Key (1x)

Intended Use:

This product is intended exclusively for the attachment of TVs up to a diagonal of max 60" and a weight of up to 35 kg to solid walls with the supplied accessories. Any other or additional use is considered improper and can lead to damage and injuries. Claims of any kind due to damage resulting from improper use are excluded.

Guarantee / Warranty:

In the event of a defect, please contact the contractual partner, your dealer, directly within the warranty period.

- Support mural TV universel
- Universele tv-muurbeugel
- Supporto da parete universale per TV
- Soporte de pared universal para TV
- Univerzalni zidni nosač za TV
- Univerzális TV fal konzol
- Uniwersalny uchwyt ścienny do telewizora

Nur in Deutschland / Only in Germany / Seulement en Allemagne

Kunden Hotline 0800 / 85 87 66 24
RMA-Technik Hotline 0800 / 85 87 66 762

International

Kunden Hotline / costumer hotline / conseil-client
+49 (0) 2404 / 918-100

RMA-Technik Hotline / service hotline / Service Après-Vente
téléphonique +49 (0) 2404 / 918-132

Kontakt

August-Schmidt-Str.7 | D-52477 Alsdorf/Germany
E-Mail: info@ultron.de | Internet: www.ultron.de

Vorstand: Achim Heyne
Vorsitzender des Aufsichtsrates: Dipl.-Kaufmann Andreas Printz
Sitz der Aktiengesellschaft: Aachen
Registergericht: Amtsgericht Aachen
Registernummer: HRB 8697
Umsatzsteuer-Identifikationsnummer: DE217697553